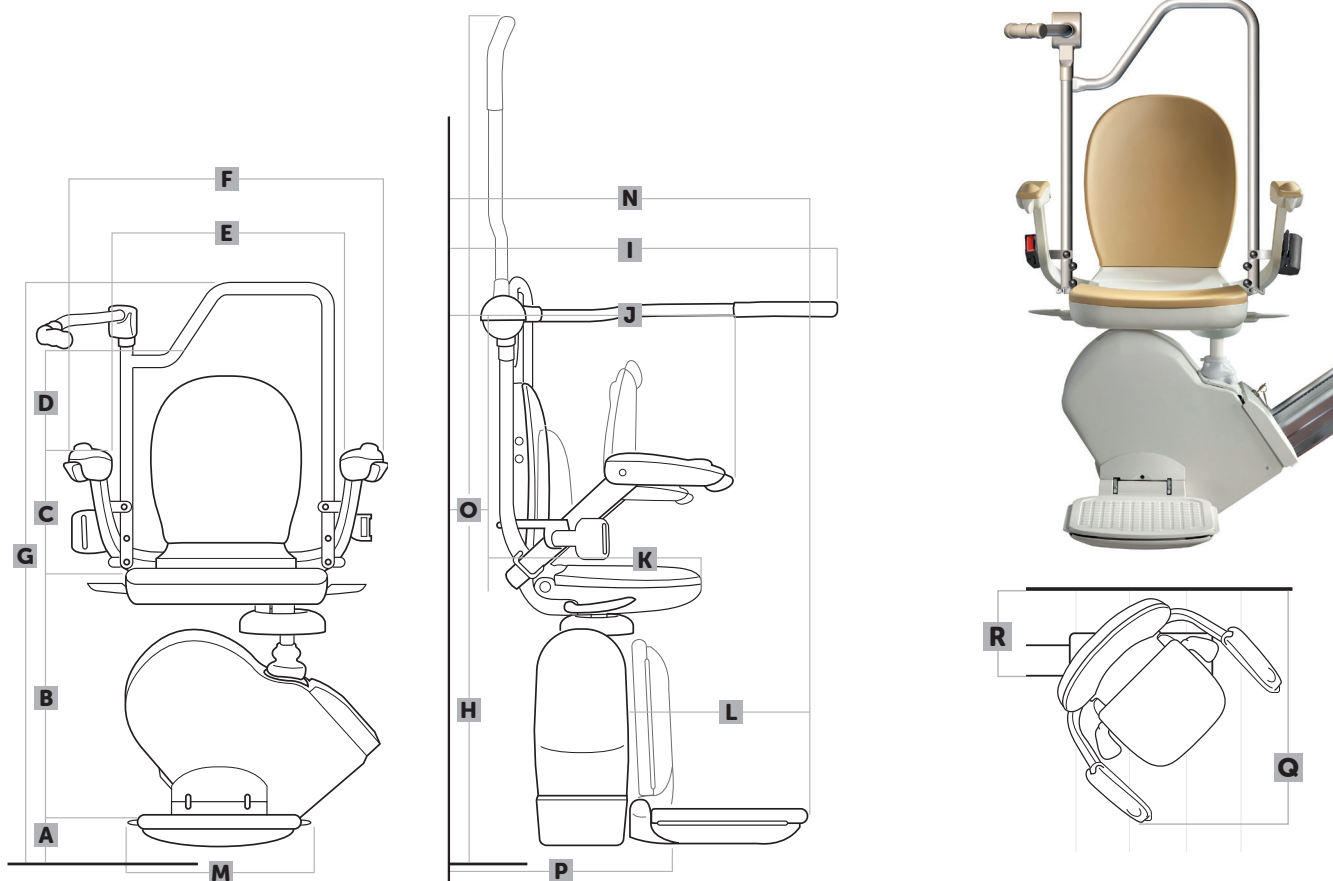


ACORN 130 ASSIS/DEBOUT (Intérieur seulement)



Longueur maximale du rail

10 m 394 pouces

Caractéristiques

Dimensions

	mm	inch
A Sol jusqu'au dessus du repose-pied	95	3³/₄
B Dessus du repose-pied jusqu'au dessus du siège	445	17¹/₂
C Dessus du siège jusqu'au dessus des accoudoirs	250	9³/₄
D Dessus de bras jusqu'au dessus de la banquette arrière	190	7¹/₂
E Largeur entre les accoudoirs	445 (495)	17¹/₂ (19¹/₂)
F Largeur totale	605	23³/₄
G Distance entre le sol et le haut de l'arceau	1220	48
H Distance entre le sol et la perche en position haute	1725	68
I Distance entre le mur et la perche position basse	620	24¹/₂
J Longueur des accoudoirs à partir du dossier	470	18¹/₂
K Longueur de l'assise de la banquette arrière	435	17
L Longueur du repose-pied	325	12³/₄
M Largeur du repose-pied	310	12¹/₄
N Avant du repose-pied jusqu'au limon	570	22¹/₂
O Dossier du siège jusqu'au limon	13	1/2
P Largeur du siège replié	310	12¹/₄
Q Largeur minimum requise du pivot	670	26¹/₄
R Distance entre le haut du rail et le limon	215 (240)	8¹/₂ (9¹/₂)

Gamme d'entrée d'alimentation 120 - 240v AC

Puissance moteur 24v DC batteries

Puissance du moteur 0.25KW

Capacité maximale 127kgs (19.9st) (300lbs)

Capacité maximale poids lourd Pas plus de 0.15m/s

Mode de traction Pignon et crémaillère

Les mesures ne sont qu'un guide et dépendent du site et de l'étude client